

## Générateur photovoltaïque connectée à ligne de transport d'énergie électrique sous l'effet d'une onde de surtension transitoire.

Zerdoudi Assia, Dib Kheireddine, Chenni Rachid

Laboratoire MoDERNa,

Faculté des Sciences de la Technologie, Université de Constantine 1.

zerdoudi\_a@yahoo.fr dib.kheireddine@yahoo.fr Rachid.chenni@gmx.fr

### Résumé -

Cet article décrit un générateur photovoltaïque connecté à ligne sous l'effet d'une onde de surtension.

Les effets de l'éclairement et de la température sur la photopile sont étudiés, en particulier sur les grandeurs telles que le courant de court-circuit  $I_{cc}$  et la tension de circuit ouvert  $V_{co}$ . Selon les caractéristiques de la charge, et les conditions de fonctionnement (éclairage et température), nous pouvons trouver un très fort écart entre la puissance maximale du générateur photovoltaïque (GPV) et celle réellement transférée à la ligne.

Afin d'extraire à chaque instant le maximum de puissance disponible aux bornes du GPV composé d'un hacheur boost commandé par une modulation de largeur d'impulsion (MLI), Une méthode globale de recherche du point de puissance maximal de type perturbation et observation (P&O) est appliquée, un onduleur et ligne de transport sous l'effet d'une onde de surtension transitoire.

L'étude des surtensions constitue un sujet d'une importance capitale pour la conception, la coordination et la protection dans les réseaux électriques, les surtensions qu'elles soient extérieures ou intérieures au réseau constituent une source de perturbation et une contrainte qui peu entraîner l'arrêt ou même la destruction de l'appareillage.

Les surtensions induites par le coup de foudre direct dans les réseaux de communication sont de nos jours l'une des causes principales des problèmes de la qualité d'énergie fournie aux consommateurs. Par conséquent, l'évaluation de ces surtension devient nécessaire et importante afin d'assurer une meilleure protection des systèmes électrique et électronique.

Ce travail a servi dans l'analyse du comportement de l'onde électromagnétique véhiculée de l'atmosphère vers la ligne électrique afin de définir les zones de protection et paramétrer les éléments de protection adéquats.

La modélisation puis la simulation du système (générateur photovoltaïque, hacheur boost, de même que l'algorithme MPPT) est ensuite effectuée sous environnement Matlab Simulink.

**Mots clés-** Générateur photovoltaïque, Hacheur Boost, MLI, MPPT, Onde de foudre, Surtension transitoire, Ligne de transport, Simulation, Modélisation.

### I. INTRODUCTION

La captation de l'énergie solaire en utilisant des

modules photovoltaïques est livrée avec ses problèmes qui découlent de la modification des conditions d'installation. Ces changements dans les conditions d'installation affecter gravement l'efficacité de sortie de puissance des modules photovoltaïques [1-2].

Un grand nombre de recherches ont été faites pour améliorer l'efficacité des modules photovoltaïques. Un certain nombre de méthodes sur la façon de suivi du point de puissance maximale ont été proposées pour résoudre ce problème.

Une MPPT est utilisé pour extraire le maximum d'énergie solaire photovoltaïque pour le transfert de la puissance de la charge [3-4], nous avons choisi d'utiliser la technologie de recherche du point de puissance maximale MPPT [5-6] basée sur l'algorithme perturb and observ (P&O).

Un convertisseur DC/DC sert à transférer la puissance maximale du module solaire photovoltaïque à l'onduleur, il agit comme une interface entre la ligne et le générateur PV [7].

Pour étudier le cheminement d'une surtension, nous sommes obligés de l'assimiler à une onde qui se propage sur des conducteurs [13], la première étape concerne la modélisation de courant de foudre, le seconde et la modélisation d'une ligne sous l'effet de coup de foudre et le calcul des courants induits sur cette ligne par ce que l'estimation des effets directs de coup de foudre sur les lignes aériennes en réseau électrique est nécessaire pour déterminer une coordination correcte des protections [11].

Une modélisation sous Matlab/Simulink des différentes parties du système est proposée.

### II. MODELISATION DU SYSTEME

Le système étudié est constitué d'un générateur PV, convertisseur DC/DC (hacheur de type survolteur) et onduleur, la ligne. Le convertisseur DC-DC est commandé par un signal à modulation de largeur d'impulsion, avec une stratégie de recherche du point de puissance maximale MPPT [3,5].

La commande MPPT délivre l'action de contrôle appropriée afin de suivre le point de puissance maximale en chaque instant. Ce contrôle, dans le cas d'une charge DC, agit directement sur le rapport cyclique du convertisseur DC-DC [8].

### A. Modélisation du générateur photovoltaïque

Une cellule photovoltaïque est essentiellement un semi-conducteur de jonction PN [4].

Le circuit électrique équivalent d'une cellule solaire idéale peut être considéré comme une source de courant en parallèle avec une diode représentée sur la figure 2.

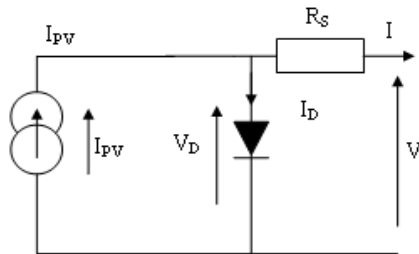


Fig. 1 Modèle d'une cellule réelle

La cellule PV élémentaire constitue un générateur électrique de très faible puissance au regard des besoins de la plupart des applications domestiques ou industrielles [1], ces derniers sont formés d'un assemblage série ou parallèle de cellule PV qui réalise la conversion d'énergie solaire photovoltaïque en électricité.

La loi de Kirchhoff nous permet d'écrire la relation suivante:

$$I = I_{ph} - I_D \quad (1)$$

Ou:

- I est le courant fourni par la cellule
- $I_{ph}$  est le photo-courant, proportionnel à l'éclairement  $\psi$ , il correspond également au courant de court circuit  $I_{cc}$  défini comme suit:

$$I_{ph} = I_{CC} \left( \frac{\psi}{1000} \right) \quad (2)$$

- $I_D$  représente le courant de polarisation D'une diode, il est donné par [3]:

$$I_D = I_S \left( e^{\frac{(V+R_S I)}{V_T}} - 1 \right) \quad (3)$$

Avec:

$I_S$ : dépendant de la température T et des paramètres électriques technologiques de la jonction.

$V_T$ : potentiel thermodynamique défini par

$$V_T = \frac{AKT}{q} \quad (4)$$

T: température effective de la cellule en Kelvin

A partir de relation, on obtient l'expression de la caractéristique I (V) du modèle choisi:

$$I = I_{cc} \left( \frac{\psi}{1000} \right) - I_S \left( e^{\frac{(V+R_S I)}{V_T}} - 1 \right) \quad (5)$$

A partir de l'équation (5), nous établissons le modèle Simulink du générateur photovoltaïque donné par la figure suivante:

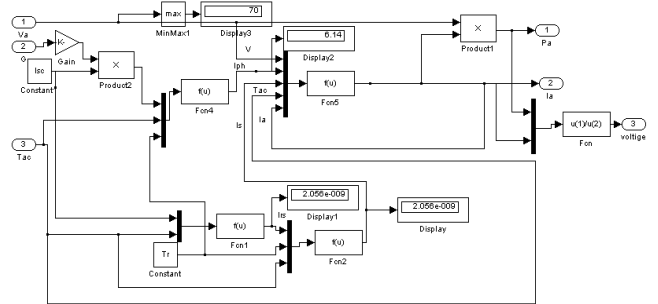


Fig.2 Modèle simulink du générateur photovoltaïque

### B. Modélisation de l'algorithme de commande (P&O)

La méthode P&O fonctionne en perturbant périodiquement la tension du panneau  $V_{PV}$ , avec une faible amplitude autour de sa valeur initiale ( $\Delta V$ ), et on observe la variation de la puissance  $P_{pv}$  qui en résulte [9].

Ainsi, on peut déduire que si une incrémentation positive de la tension  $V_{pv}$  engendre un accroissement de la puissance  $P_{pv}$  c'est-à-dire  $\Delta P > 0$ , comme illustré dans la Fig 6, la perturbation de la tension déplace le point de fonctionnement vers un point plus proche du MPP (point de puissance maximal), et on continue à perturber la tension dans la même direction, ceci va déplacer le point de fonctionnement jusqu'à atteindre le MPP [9,5].

Le point de fonctionnement par rapport au MPP, et de faire converger ce dernier vers le maximum de puissance à travers un ordre de commande approprié [10].

La figure suivante donne l'organigramme de cet algorithme (P&O).

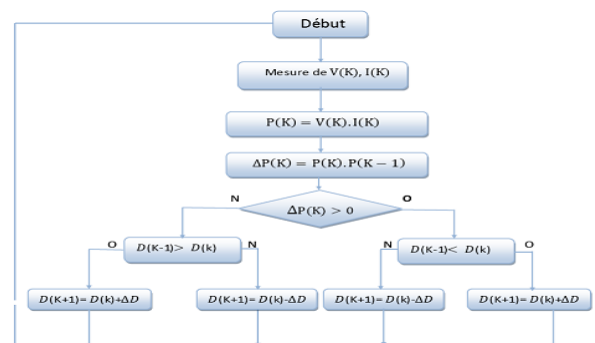


Fig. 3 Organigramme de l'algorithme perturbation et observation (P&O)

Le modèle établi sous matlab/simulink est illustré dans la Fig. 8 ou on montre que la valeur de la tension correspond à la valeur de la puissance maximale, cette tension (V=54,7) alimente le convertisseur DC/DC.

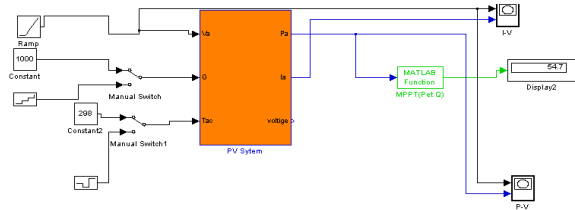


Fig. 4 Modèle Matlab/Simulink du MPPT (P&O) étudié

### C. Modélisation du hacheur boost

Ce type de convertisseur statique permet de convertir une tension continue en une autre tension continue de plus forte valeur. Son rapport de transformation est appelé  $\alpha$ , le rapport cyclique (rapport du temps pendant lequel le transistor est fermé, à la période de hachage):

$$\frac{V_s}{V} = \frac{1}{1 - \alpha} \quad \text{avec } \alpha < 1$$

Sa forme la plus simple est présentée comme suite

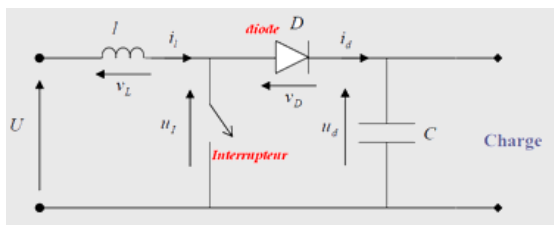


Fig. 5 Forme simple du hacheur boost

Le circuit de commande du hacheur étudié est constitué des éléments principaux nécessaire pour assurer la commande de l'interrupteur, la commande utilisée est de type MLI intersective.

Le but du circuit de commande est double:  
-lancer les ordres de commutation de GTO.  
-réguler la tension Vdc de sortie du hacheur.

Elle est donc une technique utilisée pour la conversion de l'énergie.

Sous MATLAB/SIMULINK, le modèle du hacheur et circuit de commande est réalisé comme indique dans la figure 6.

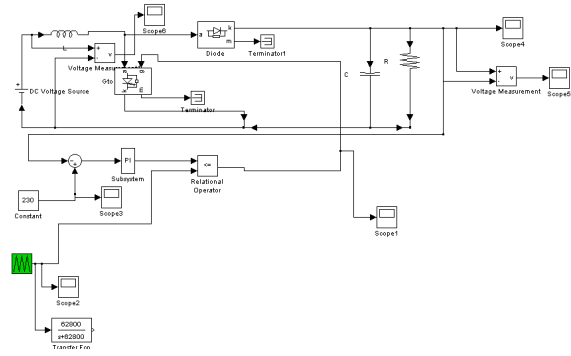


Fig. 6 Le modèle du hacheur et circuit de commande

Le modèle établi sous matlab/simulink est illustré dans la Fig 7, l'ensemble de la chaîne de conversion (GPV, MPPT et hacheur Boost).

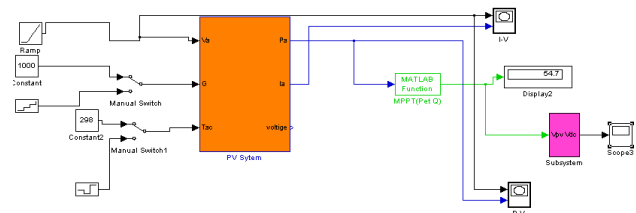


Fig. 7 L'ensemble de la chaîne de conversion

D'après les résultats obtenus, on remarque qu'il y a un régime transitoire de 0.01s au début de conversion. Puis, la tension stabilise à sa valeur 270V. la tension Vdc est parfaitement régulée et varie entre 250V et 300V, on obtient ainsi une élévation de la tension de 54.7V à 270V en utilisant le hacheur survolteur.

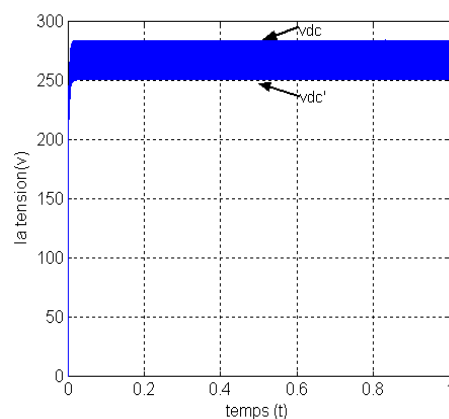


Fig. 8 La tension de sortie du hacheur oscillant autour de sa référence

### D. Modélisation de l'onduleur

On adjoint un onduleur pour avoir une sortie sinusoïdale et pour assurer l'isolation entre la partie production et la partie utilisation.

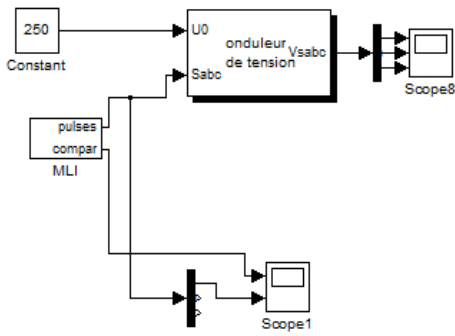


Fig. 9 Le modèle de l'onduleur et circuit de commande (MLI).

*E. Modélisation d'une ligne sous l'effet d'une onde de surtension*

Un certain nombre de fonction permettant de modéliser le courant à la base du canal. La biexponentielle est souvent utilisée en raison de sa simplicité. Par ailleurs, elle se prête bien à l'analyse fréquentielle du champ électromagnétique puisque sa transformée de Fourier s'exprime analytiquement [11].

Cependant, le courant à la base du canal est modélisé par la biexponentielle [12].

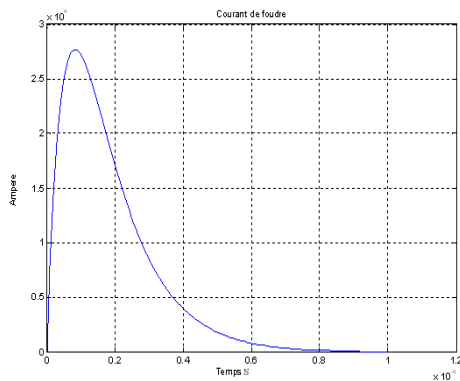


Fig.10 Courant de foudre

D'après le coup de foudre sur une ligne on a le modèle suivant :

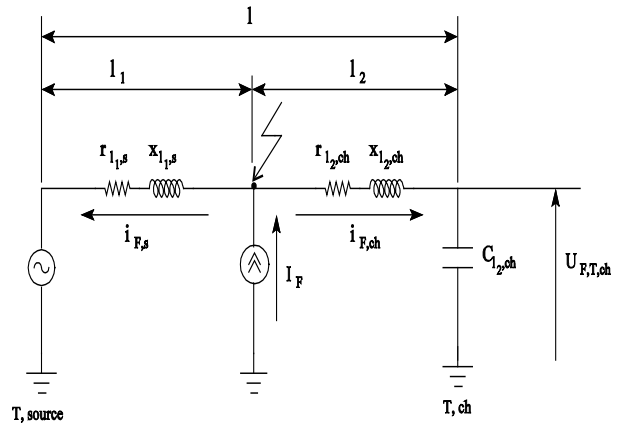


Fig.11 Représentation simplifiée d'un impact de foudre sur une ligne

D'après la méthode de superposition, et loi des mailles et la loi des nœuds :

$$U_{F,T,S}(t) = U_{F,T,Ch}(t) \tag{6}$$

$$i_F(t) = i_{F,S}(t) + i_{F,Ch}(t) \tag{7}$$

$$U_{F,T,S}(t) = r_{L,S} i_{F,S}(t) + L_{L,S} \frac{di_{F,S}(t)}{dt} \tag{8}$$

D'après la transformation de Laplace on obtient:

$$I_{F,Ch}(S) = \left( \frac{L_{L,S} C_{L,Ch} S^2 + r_{L,S} C_{L,Ch} S}{(L_{L,S} C_{L,Ch} + L_{L,Ch} C_{L,Ch}) S^2 + (r_{L,S} C_{L,Ch} + r_{L,Ch} C_{L,Ch}) S + 1} \right) I_F(S) \tag{9}$$

Donc

$$U_{F,Ch}(S) = \frac{I_{F,Ch}(S)}{C_{L,Ch} S} \tag{10}$$

*1. Le courant et la tension induite pour différent point des coups de foudre*

a. Pour  $l_1=50Km$

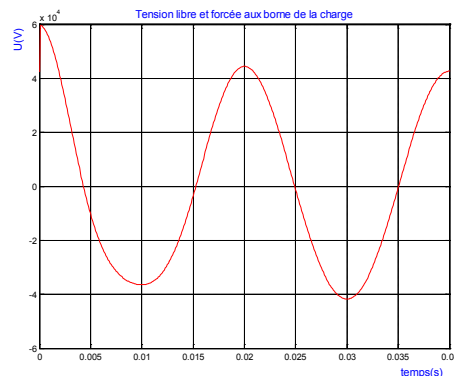


Fig.12 tension libre et forcée aux bornes de la charge

b. Pour  $l_l = 250 \text{ Km}$

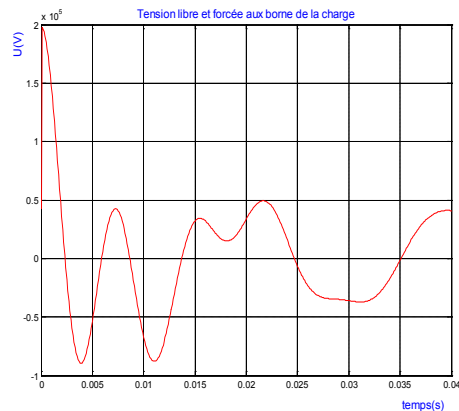


Fig.13 tension libre et forcée aux bornes de la charge.

c. Pour  $l_l = 450 \text{ Km}$

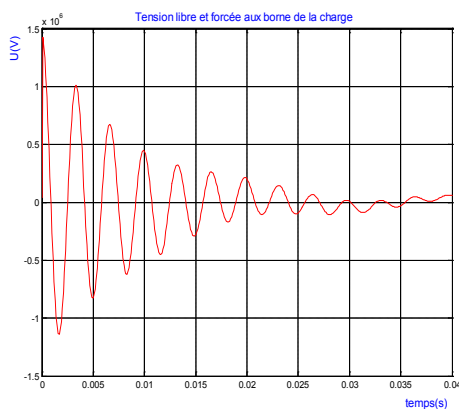


Fig.14 tension libre et forcée aux bornes de la charge.

D'après la modélisation d'une ligne de longueur  $500 \text{ Km}$  sous l'effet d'une onde de surtension de foudre on a variée la position du point de coup de foudre, on remarque que la valeur de la tension induite et du courant induit est de forte amplitude lorsque le point de coup de foudre est au bout de cette ligne, ces valeurs sont très dangereuses pour les éléments raccordés à cette ligne [13].

Mais les dangers des valeurs de courant induit et de tension induite est faible par rapporte au premier cas lorsque le point de coup de foudre à voisinage de la source par ce que ces valeurs est amortie à l'instante de déplacement sur la ligne par l'effet de couronne et des pertes joule et aussi l'effet pelliculaire [10,12].

Le calcul de propagation des surtensions dans la ligne de transport d'énergie est nécessaire pour mener à bien la coordination des isolements et le choix de matériel de protection contre ces

surtensions [11,12].

## 2. La puissance déversée dans la ligne

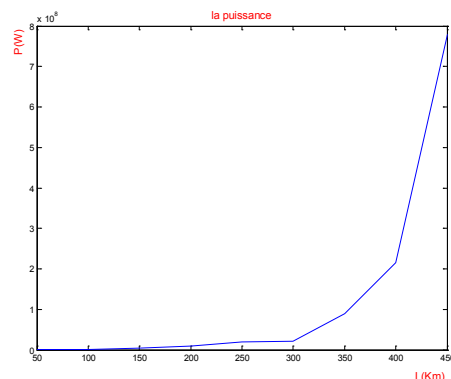


Fig.15 La puissance déversée dans la ligne.

D'après le relèvement de puissance déversée dans la ligne on doit placée les lignes de fils de garde à partir des 50 derniers Kilomètres à l'entre des agglomérations car dans cette zone la puissance de foudre est destructive.

## III. CONCLUSION

Pour avoir le meilleur rendement de puissance entre le générateur photovoltaïque (GPV) et la charge (ligne), nous avons modélisé l'ensemble de la chaîne de conversion sous Matlab et l'algorithme de recherche du point de puissance maximale (MPPT) a été conçu puis simulé. Il force le générateur GPV à travailler à son Maximum power point (MPP), induisant une amélioration globale du rendement du système de conversion électrique.

Bien que satisfaisante par rapport à une connexion directe GPV- charge, une amélioration de l'algorithme P&O peut s'avérer nécessaire dans le cas de brusques changements de température et d'ensoleillements.

Les surtensions engendrées dans la ligne de transport d'énergie, suite au coup de foudre, ne dépend pas des paramètres du réseau, mais dépend essentiellement du courant à la base du canal de foudre.

Les résultats de simulation montrant que les surtensions engendrées dans la ligne se propagent en général sous forme d'onde à haute fréquence, cette onde est amortie par :

- L'effet de couronne.
- L'effet pelliculaire.
- Et des pertes joule.

Ainsi, pour un bon choix des dispositifs de protection, les types et les valeurs des surtensions qui peuvent apparaître dans un réseau électrique sont très importants. Les câbles de garde qui sont utilisés pour la protection des lignes contre les coups de foudre, ne sont plus nécessaires, si leur installation n'est destinée qu'à réduire le nombre de surtension où leur amplitude.

#### IV. REFERENCES

1. R. S.Lewis, " Antartic Research and Relevant of Science", in *Bulletin of the Atomic Scientists*, Vol. 26, 1970, pp. 2.
2. S.Mehhilef, "Performance of grid connected inverted with maximum power tracker and power factor control", *International Journal of Power Electronics*, vol. 1, pp. 49-62, 2008.
3. M.E.Ahmad and S.Mekhilef, "Design and Implementation of a Multi Level Three-Phase Inverter with Less Switches and Low Output Voltage Dissertation ",*Journal of Power Electrical*, vol.9,pp.594-604,2009.
4. S. Chin, J. Gadson, and K. Nordstrom, "Maximum Power Point Tracker", *Tufts University Departement of Electrical Engineering and Computer Science*, pp.98, 2005.
5. M DJARALLAH "Contribution à l'Etude Des Système Photovoltaïque Résidentiel Couples Au Réseau Electrique", *Thèse de Doctorat, Université de Batna, Algérie*, 2008.
6. Akihiro Oi "Design And Simulation Of Photovoltaic Water Punning Sustem" , *In Partial Fulfillement Of The Degree Of Master Of Science In Electrical Engineering, Faculty Of California. Polytechnic State University, san Luis Obispo*, 2005.
7. R Chenni, M Makhlof, A Bouzid" A Detailed Modeling Method For hotovoltaic Cells", *Science Direct Energy*,32.2007.
8. Geoff Wakler "Evaluating MPPT Converter Topologies Using A Matlab PV Model" ,*Dept of Computer Science and Electrical Engineering , University of Queensland, Australia*, 2010.
9. M. Azab"A New Maximum Power Point Tracking for Photovoltaic Systems",*in WASET.ORG*, vol.34, pp.571-547, 2008.
10. H. Knopf"Analysis, Simulation and Evaluation of Maximum Power Point Tracking (MPPT) Methods for a solar power vehicle" ,*in Electricl and Computer Engineering , vol.Masterof Science in*
11. David Orzan "Couplage Externe Et Interne Entre Un Champ Electromagnétique Et Un Réseau De Lignes Multifilaires", *Thèse N-1768 De Docteur, Lausanne, EPEL*, 1998.
12. S.L.Capitaneanu, Bde Fornel, M Fadel, F Sadotant, F Mairait "Modeling And Identification For Reduction Of Ouvertvoltage Transient", *IEEE*, Vol 150, N-2, March 2003, PP.176-178.
13. Dib Djalale "Etude Et Analyse De Propagation Des Surtensions Atmosphériques Dans Lignes HT", *Mémoire De Magister, Université De Annaba*.